



TECNO Star széria

450 m²-ig - 2 egyidejű felhasználó



BEÉPÍTÉSI JAVASLAT

A TECNO Star központi porszívó kifújási oldalát olyan csőhöz kell csatlakoztatni, amelyen keresztül a különleges szűrőrendszer által ki nem szűrhető mikrorészecskék, mikroorganizmusok a kültérbe tudnaktávozni. A legalkalmasabbak azok a háztartási helyiségek, gépházak, amelyek tökéletesen védve vannak az időjárás viszontagságaitól, a nedvességtől és a nagy hőmérsékletingadozástól. A beszerelés helyének távol kell esni továbbá a hőforrásoktól, kazántól, fűtőtesttől (MEGJEGYZÉS: IP 20-as védetségű).

Tanácsoljuk, hogy már az épület megtervezésekor úgy alakítsák ki a központi porszívó helyét, hogy ideálisan csatlakozzon mind a beszívó mind a kifújó csőhálózathoz, kényelmesen hozzáférhető legyen használat ill. karbantartás során és körülötte legyen elegendő szabad tér a megfelelő légmozgás biztosítása végett.

Szerkezeti felépítésének következtében kétoldali beszívó csatlakozással rendelkezik, amelynek köszönhetően jobb- és baloldaltól is beköthető. Több emeletes épület esetén a legalsó szinten tanácsos a központi porszívó elhelyezése.

ALKALMAZÁSI TERÜLET:

A TECNO Star központi porszívószívó nagyobb lakossági, kisebb szolgáltató ipari felhasználásra készült a következő paraméterek figyelembevételével:

- Maximális takarítandó felület 300-tól 450 m²-ig terjed;
- 50 mm átmérőjű csőhálózathoz csatlakozik 63mm-es gépbe csatlakozással;
- Egyfázisú betáplálás 230 V ac;
- A beszívott levegőt a kültérbe vezeti;
- Egyidejűleg maximálisan két felhasználó használhatja (megfelelő méretezés esetén).

TERMÉKJELLEMZŐK:

- A TECNO Star központi porszívó **kétoldali beszívó csatlakozással rendelkezik**, melynek köszönhetően akár jobb- és baloldaltól is beköthető.
- A motor **intelligens védelmi elektronikával rendelkezik**, amely túlmelegedés esetén kikapcsolja ill. automatikusan visszakapcsolja azt, jelentősen növelve élettartamát.
- A **BIA – USG** minősítésű poliészter szűrőbetétét vízzel mosható.
- Nagyméretű, hangelnyelő motorterének köszönhetően **piacvezető zajszintet** mondhat magáénak
- Összeköthető egy jelző hálózattal, amely nyomon követi a karbantartási ciklusokat.
- A karbantartási ciklusok paramétereit megjeleníthetők a visszajelző panel segítségével.
- **Érintésvédelmi szintje:** I. érintésvédelmi osztály.
- A központi porszívóba két motor van beépítve, amelyek szükség esetén nagyobb szívóerőt biztosítanak.
- A második motor késleltetett módban indul, ami megakadályozza a hirtelen nagy áramfelvételt.
- A Turbo **üzem módnak** köszönhetően (két motort egyetlen közös vezérlőhálózatra kötve) maximális légszállítási teljesítmény érhető el.
- Két különálló vezérlőhálózatról is üzemeltethető: ez a két motor különálló működését eredményezi.
- TECNO Star **intelligens vezérléssel** van ellátva: ezzel szabályozhatók és ellenőrizhetők a karbantartási ciklusok, amelynek köszönhetően a központi porszívó tökéletesen működik és jelentősen megnő élettartama.
- A porszívót, karcolásmentes acél burkolat stabil vázszerkezetre épül, amelyből a kerekeken gördülő porgyűjtő tartály egyetlen mozdulattal kiemelhető leegyszerűsítve ezzel az ürítési munkálatokat.
- Az elektronikus motorszabályozás csökkenti a hirtelen nagy áramfelvétel okozta kellemetlenségeket.

KIVÁLASZTÁSI TÁBLÁZAT:

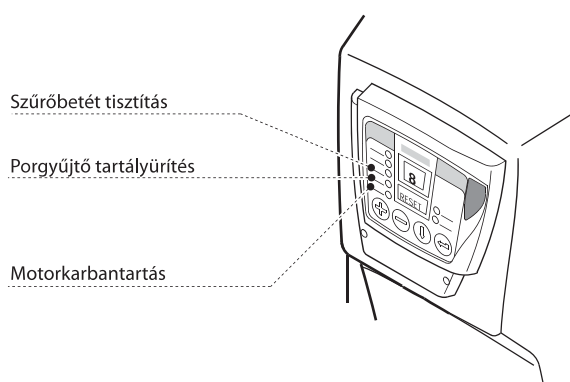
A TECNOSTAR központi porszívó két motoros. A motorok elindulásának sorrendjét alapvetően két tényező határozza meg: egyrészt magában a rendszerben felmerülő egyidejű használatok, másrészt a kiépített és működésben lévő vezérlőhálózatok száma. Mód van tehát arra, hogy két különálló csőrendszerrel és két különálló vezérlőhálózattal működtessük az egy központi porszívót: ebben az esetben két önálló rendszerről beszélünk (például egy épület két szintje vagy két egymástól független lakás); illetve megosztható a szívóteljesítmény, ha egy önálló csőhálózat esetén egy vezérlő hálózatot építünk ki (egy egyidejű felhasználó) vagy egy önálló csőhálózat esetén két önálló vezérlőhálózatot építünk ki (két egyidejű felhasználó).

Megj.: Két felhasználó nem használhatja egyidejűleg a rendszert amennyiben az összes takarítandó felület nagysága meghaladja a 350 m² vagy ha a csőrendszer nincs megfelelően méretezve. Azt tanácsoljuk, hogy a takarítandó felület nagysága alapján válasszuk ki a központi porszívót, hisz ez biztosítja leginkább a hosszú távú tökéletes működést. (Lásd az Alapszerelési ismeretek fejezetet)

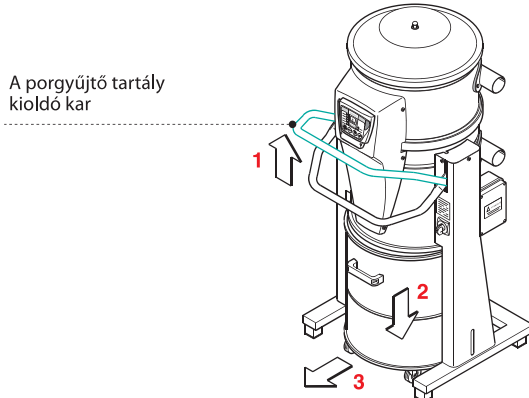
Max. takarítható felület	TÍPUS	KÓD	Falicsatlakozók száma	Max. egyidejű felhasználók	Intelligens vezérlés	Porgyűjtő tartály kapacitása liter	Szűrőbetét felülete cm ²	Betápláló hálózat Volt ac	Motor teljesítmény kW	Légszállítási teljesítmény m ³ /h
Max 350 m ² (*) Max 450 m ² (**)	TECNOSTAR	3115.OTS	16	1+1	VAN	60	16600	230	1,4x2	365

(*) két különálló vezérlőhálózat esetén (**) egy vezérlőhálózat esetén

INTELLIGENS KIJELEZŐ PANEL

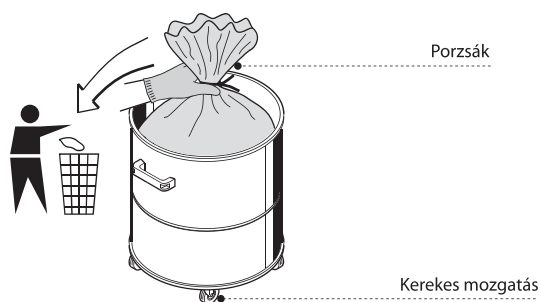


KIOLDÓ KAR

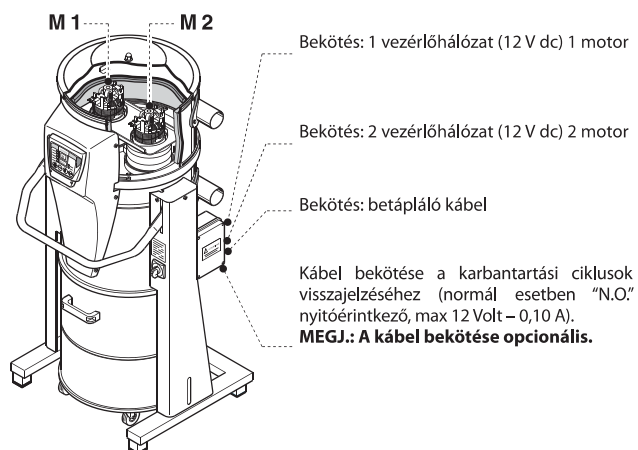


Nagyméretű, hangelnyelő motorterének köszönhetően a TECNO Star központi porszívó rendkívül alacsony zajszinttel rendelkezik

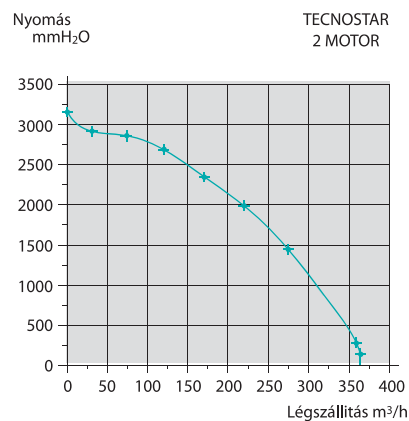
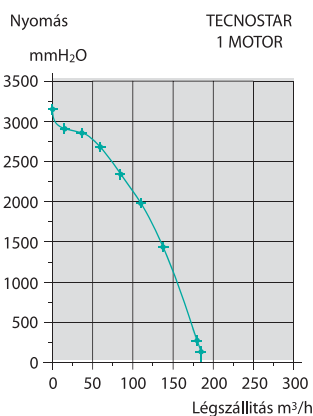
KERES PORGYŰJTŐ TARTÁLY



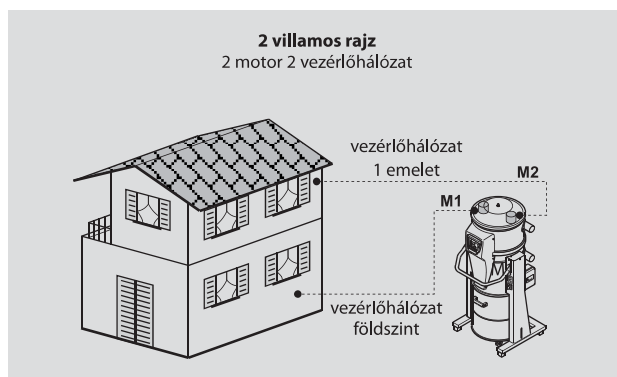
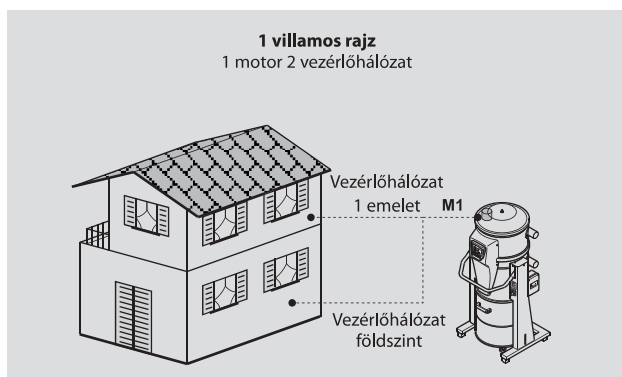
KÉT KÜLÖNINDÍTÁSÚ MOTOR



TELJESÍTMÉNY GÖRBÉK



LEHETSÉGES FELHASZNÁLÁSI PÉLDÁK



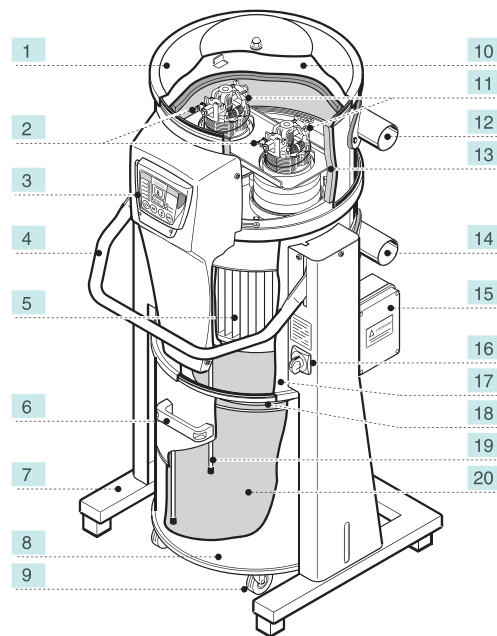
MŰSZAKI JELLEMZŐK:

A Tecno Star központi porszívó tervezésének és gyártásának valamennyi művelete az érvényben lévő szabványok előírások betartásával történt, a készülék megfelel valamennyi idevonatkozó európai uniós normatívának.

A legfontosabb műszaki paraméterei a következők:

- Porszórt, karcolásmentes acél burkolat.
- Porszórt, karcolásmentes acél vázszerkezet.
- Kereken gördülő acél porgyűjtő tartály (kapacitás 60 liter).
- Porzsák és porzsák tartó a gyors és higiénikus ürítés érdekében.
- Hangelnyelő motortér (zajsint: 77 DB A egy motor működése esetén, 80 DB A két motor működése esetén).
- Kétoldali beszívó csatlakozás: jobb-és baloldali bekötési lehetőség.
- Szerelhető egyfázisú szénkefés motor
- Intelligens motorvédelmi elektronika: túlmelegedés esetén kikapcsolással és automatikus visszakapcsolással.
- Kettős védelemmel ellátott vezérlőpanel, biztosítékok a fő- és vezérlőáramkörben.
- Kisfeszültségű 12 V dc vezérlőhálózat.
- BIA – USG minősítéssel rendelkező, vízzel mosható szűrőbetét (szűrési felület: 16600 cm²).
- Intelligens vezérlés: kijelzi a porgyűjtő tartály telítettségét, a szűrőbetét állapotát, a motor karbantartási ciklusait.
- Kimenet a másodlagos kijelző számára, karbantartás figyelmeztetés (opcionális).
- Egy vezérlőhálózat esetén „turbó üzemmód” nagyobb szívóhatás érdekében.

Megjegyzés: olvadó biztosíték cseréje esetén győződjön meg arról, hogy helyes-e az áramerősség és csak késleltetett, motorvédő biztosítékot használjon. Beszereléskor minden esetben tartsa be maradéktalanul a megfelelő szerelési (CEI) és a helyi áramszolgáltatók által előírt szabványossági normatívákat.



1	Záró fedél
2	Biztonsági hő szondák
3	Intelligens vezérlés
4	Kioldó kar
5	Szűrőbetét
6	Fogantyú
7	Vázszerkezet
8	Porgyűjtő tartály
9	Kerekek
10	Hangelnyelő fedél
11	Motortér
12	Kífújó nyílás
13	Hangelnyelő szivacs
14	Beszívó nyílás
15	Elektromos elosztótábla
16	Főkapcsoló
17	Ciklon tér
18	Porbevezető tölcser
19	Porzsák tartó
20	Porzsák

A KÖZPONTI PORSZÍVÓ RÖGZÍTÉSE:

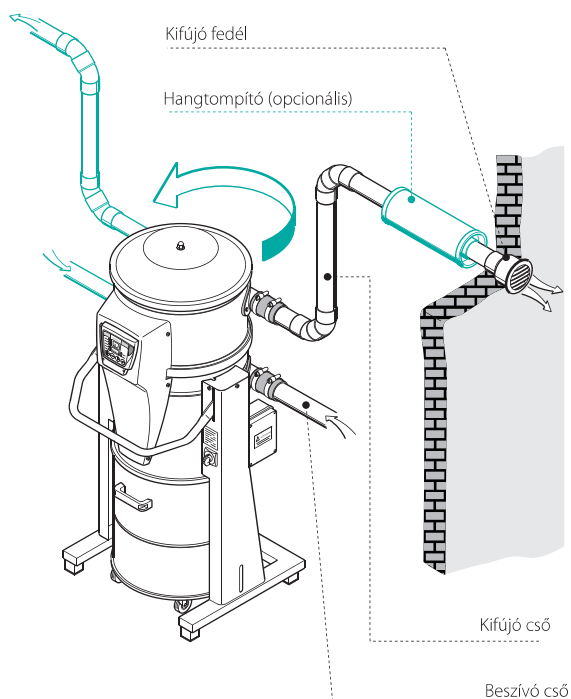
A központi porszívó nem igényel különleges rögzítési módot. Mindazonáltal a működési hely kiválasztásakor ügyeljünk a következőkre, hogy a központi porszívó tökéletesen és biztonságosan működhessen:

- tökéletesen sima, vízszintes felületre helyezzük;
- a felület legyen szilárd, vibrációmentes.

Fontos még, hogy a lábai ki legyenek egyensúlyozva, a központi porszívó stabilan álljon.

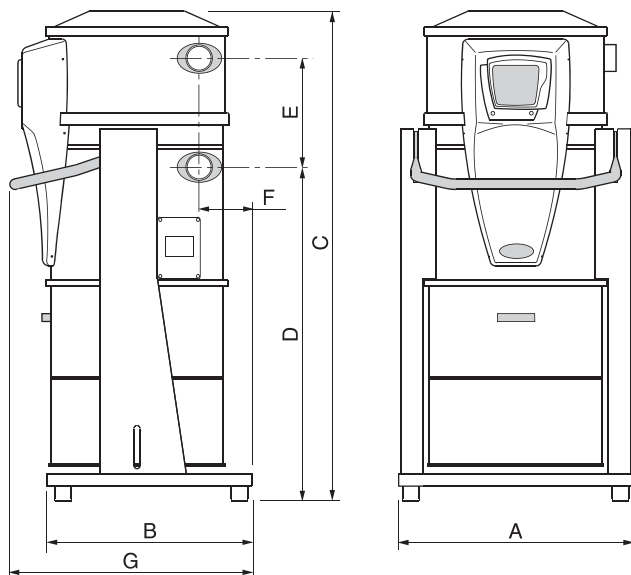
CSATLAKOZTÁS A CSŐRENDSZERHEZ:

A központi porszívók kétoldali beszívó/kifújó csatlakozással rendelkeznek, amelynek köszönhetően akár jobb- és baloldaltól is beköthetőek.



MÉRETEK ÉS MŰSZAKI PARAMÉTEREK



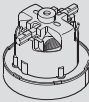
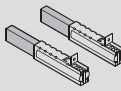
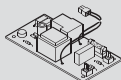
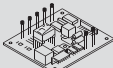
		TECNO Star	
KÓD.		3115.0TS	
TÍPUS		TECNO Star	
Intelligens vezérlés		VAN	
Beszívó cső átmérője	Ø mm	60	
Védettség	IP	20	
Betápláló hálózat	Volt ac	230	
Frekvencia	Hz	50/60	
Motor teljesítmény	kW	1,4x2	
Áramfelvétel	A	13	
Vezérlőhálózat	Volt dc	12	
Légszállítási teljesítmény	m³/h	365	
Szűrőbetét felülete	cm²	16600	
Porgyűjtő tartály térfogata	l	60	
Kifújás		VAN	
Hangtompító		NINCS	
Súly	kg	55	
Méret a	mm	570	
Méret b	mm	500	
Méret c	mm	1230	
Méret d	mm	810	
Méret e	mm	275	
Méret f	mm	140	
Méret g	mm	615	
Zajsztint 1 motor esetén	dB(A)	64	
Zajsztint 2 motor esetén	dB(A)	69	






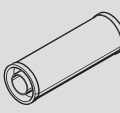
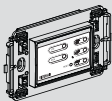
Megjegyzés: A zajsztint értéke nominális. Ezek az értéket módosulhatnak attól függően, hogy a központi porszívó hova és milyen módon kerül beszerelésre.



PÓTALKATRÉSZEK

	KÓD	TECNO Star	
		TÍPUS	TECNO STAR
	KÓD		
 Szűrőbetét csom.= 1 db	1610.7		
 Porzsákok csom.= 20 db	1614.2		
 Motor csom.= 2 db	1613.13		
 Szénkefék csom.= 2 db	1611.9		
 Vezérlő panel csom.= 1 db	1612.9		
 Elektronika vezérlőpanelhez csom.= 1 db	1612.5		

TAROZÉKOK

	KÓD	TECNO Star	
		TÍPUS	TECNO STAR
	KÓD		
 Visszajelző panel falon kívüli, antracit színű csom.= 1 db	4200.0		
 Visszajelző panel asztali, alumínium színű csom.= 1 db	4200.2		
 Visszajelző panel asztali, antracit színű csom.= 1 db	4200.3		
 Hangtompító Ø 63 csom.= 1 db	110002		
 Visszajelző panel, süllyesztett csom.= 1 db	4200.7		