



TECNO Block Mini öntisztító nélkül
TECNO Block Mini öntisztítóval

600 m² ig- 1 egyidejű felhasználó



IP20



Classe I



BEÉPÍTÉSI JAVASLAT

A központi porszívó kifújási oldalát olyan csőhöz kell csatlakoztatni, amelyen keresztül a különleges szűrőrendszer által ki nem szűrhető mikrorészecskék, mikroorganizmusok a kültérbe tudnak távozni. A legalkalmasabb azok a zárt háztartási helyiségek, gépházak, amelyek tökéletesen védve vannak az időjárás viszontagságaitól, a nedvességtől és a nagy hőmérsékletingadozástól. A beszerelés helyének távol kell esni a hőforrásoktól, kazántól, fűtőtesttől (IP 20-as védettségű).

Tanácsoljuk, hogy már az épület megtervezésekor úgy alakítsák ki a központi porszívó helyét, hogy ideálisan csatlakozzon mind a beszívó mind a kifújó csőhálózathoz, kényelmesen hozzáférhető legyen használat ill. karbantartás során és körülötte legyen elegendő szabad tér a megfelelő légmozgás biztosítása végett.

Több emeletes épület esetén a legalsó szinten tanácsos a központi porszívó elhelyezése.

ALKALMAZÁSI TERÜLET

Tecno Block Mini központi porszívói szolgáltató ipari, kisebb ipari felhasználásra készülnek a következő paraméterek figyelbevételével:

- maximális takarítandó felület 350 m²-től 600 m²-ig terjed.
- 50 mm átmérőjű csőhálózathoz csatlakozik, a gép csatlakozása 63 mm.
- egyfázisú betáplálás 230 V ac.
- a beszívott levegőt a kültérbe vezeti
- egyidejűleg kizárólag egy felhasználó használhatja

TERMÉKJELLEMZŐK

- A központi porszívó működésében **professzionális, méretében kompakt.**
- A porgyűjtő tartály kapacitása 45 liter.
- A nagy teljesítményű, alumínium ötvözetből készült, oldalcsatornás turbinával szerelt motor nem igényel semmilyen karbantartást.
- Intelligens vezérlése képes szabályozni a motor teljesítményét a rendszerben fellépő terhelés figyelembevételével.
- Öntisztító(csak a 3115.2MB kódú termék), azaz a szűrőbetét tisztítását automatikusan végzi, a legjobb kondícióban tartva.
- Softstart motorindító elektronikája megakadályozza a hirtelen nagy áramfelvételt.
- Frekvenciaváltós vezérlésének köszönhetően jelentős villamos energia megtakarítás érhető el a legjobb teljesítmény mellett.

ÁLTALÁNOS JELLEMZŐK.

Robosztus acél tartály állítható lábú vázszerkezettel.

A stabil, kereken mozgó tartály egyetlen mozdulattal kiemelhető, megkönnyítve az ürítési munkálatot

Kétoldali beszívó csatlakozással rendelkezik, akár jobb-és baloldaltól is beköthető.

Teljesítményéhez képest kiváló zajszinttel rendelkezik

Vezérlőhálózati leválasztó kapcsolójának köszönhetően működés közben is elvégezhető a karbantartás.

Motorindító elektronikájának köszönhetően nincs hirtelen nagy áramfelvétel

**KIVÁLASZTÁSI TÁBLÁZAT**

A központi porszívót egyidejűleg kizárólag egy felhasználó üzemeltetheti, a takarítandó felület nagysága nem haladhatja meg a 600 m²-t.

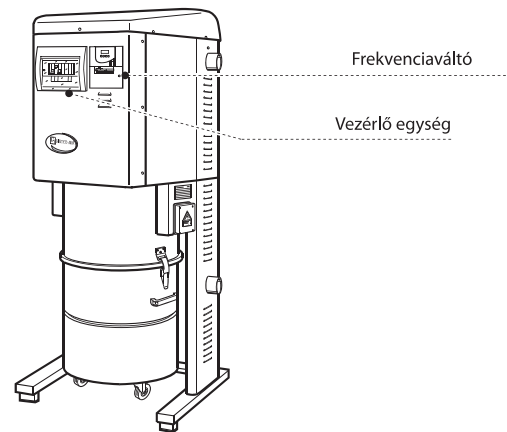
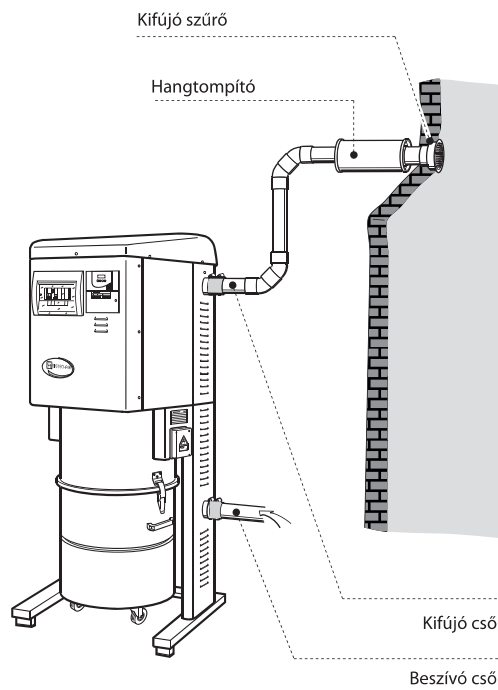
A Tecno Block Mini központi porszívói két változatban rendelhetők: öntisztítóval vagy öntisztító nélkül.

TÍPUS	KÓD	Max. egyidejű felhasználó	Öntisztítás	Motor teljesítmény kW	Betápláló hálózat Volt ac	Max. légszállítás m ³ /h	Szűrőbetét felülete cm ²	Porzsák kapacitása liter
TECNO Block Mini	3115.1MB	1	NINCS	1,5	230	200/270	17800	45
	3115.2MB	1	VAN	1,5	230	200/270	17800	45

MEGJ.: ezeknél az intelligens vezérlésű központi porszívóknál a betápláló vezeték átmérője enként legalább 4 mm² legyen



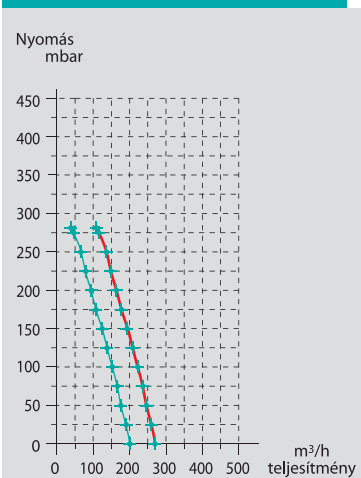
TECNO Block Mini központi porszívók professzionális megoldást garantálnak egészen 600 m²-ig

CSATLAKOZÁS CSŐHÁLÓZATHOZ
FREKVENCIAVÁLTÓS VEZÉRLÉS

ÖSSZEFOGLALÓ TÁBLÁZAT: SEBESSÉG FOKOZATOK ÉS KIVÁLASZTÁSUK

TÍPUS	KÓD	Manuális sebesség választás	Elektronikus sebesség választás	Frekvenciaváltó	Elektronikus sebesség szabályzó panel
TECNO Block Mini	3115.1 MB	■ ■	-	✓	-
	3115.2 MB	■ ■	-	✓	-

Magyarázat:

- = Beállítható sebességfokozatok száma
(pl. = ■ ■ 2 sebesség fokozat)
- ✓ = Tartalmaz
- = Nem tartalmaz

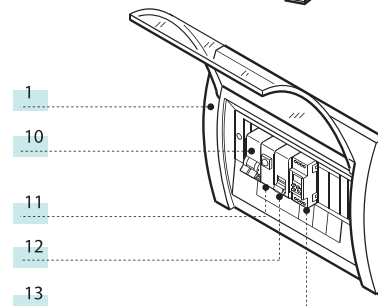
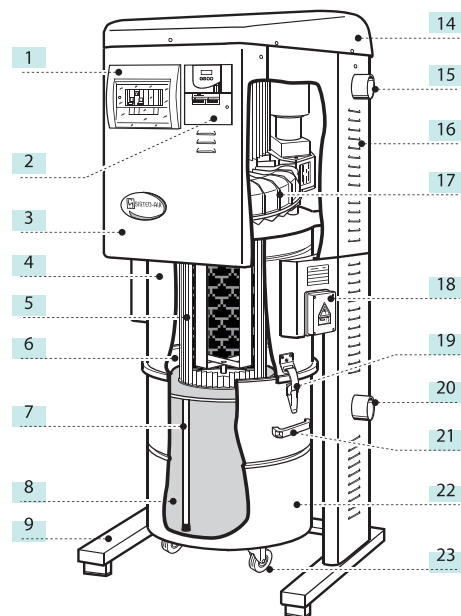
TELJESÍTMÉNY GÖRBÉK
Art.: 3115.1MB - 3115.2MB




Műszaki jellemzők

A TECNO Block Mini központi porszívó legfontosabb műszaki paramétereit a következők:

- Porszívót, karcolásmentes hengeres acél burkolat.
- Porszívót, karcolásmentes acél vázszerkezet.
- Kereken gördülő acél porgyűjtő tartály (kapacitás 45liter).
- Porzsák és porzsák tartó a gyors és higiénikus ürítés érdekében.
- Kétoldali beszívó csatlakozás: akár jobb- és baloldaltól is beköthetők
- Hosszú élettartamú, CE minősítésű motor, védettség IP55, szigetelési fokozat F
- Alumínium öntvényből készült, kopásálló oldalcsatornás turbina.
- Motor zajszintje dB(A): 50 Hz-en 60, 60 Hz-en 72
- Frekvenciaváltós vezérlés jelentős hőmérséklet emelkedés ill. egyéb működési rendellenesség esetén automatikusan leállítja a motort.
- Egyfázisú betáplálás.
- Kiszűrésű 12 V dc vezérlőhálózat.
- Külön leválasztó kapcsoló a vezérlőhálózat részére
- **BIA – USG minősítéssel rendelkező**, vízzel mosható, poliészter szűrőbetét (szűrési felület: 17800 cm²).
- Hangtompítót tartalmazza.
- Választási lehetőség: 2 sebességfokozat.
- Mechanikusan állítható vákuumszelep a csőhálózatához.
- Programozható öntisztító(opcionális): a 20 literes tágulási tartályban lévő sűrített levegőt a kompresszor a programozott időintervallumok alapján a szűrőbetét belsejébe juttatja.
- Az öntisztító utólag is beszerezhető mindegyik típusba



1	Vezérlő egység
2	Frekvenciaváltó
3	Elülső borítás
4	Ciklon tér
5	Szűrőbetét
6	Porbevezető tölcser
7	Porzsák tartó
8	Porzsák
9	Talpat
10	Főkapcsoló
11	Ellenőrző lámpa
12	Leválasztó kapcsoló vezérlőhálózatához
13	Időkapcsoló öntisztításhoz (csak öntisztító típusok esetén)
14	Záró fedél
15	Kifújó nyílás
16	Oldalsó borítás
17	Motortér
18	Villamos doboz
19	Rögzítő fül
20	Beszívó nyílás
21	Fogantyú
22	Porgyűjtő tartály
23	Kerekek

A KÖZPONTI PORSZÍVÓ RÖGZÍTÉSE

A központi porszívó nem igényel különleges rögzítési módot. Mindazonáltal a működési hely kiválasztásakor ügyeljünk a következőkre, hogy a központi porszívó tökéletesen és biztonságosan működhessen:

- a felület legyen szilárd
- a felület legyen teljesen sima és vízszintes
- a felület legyen stabil, vibrációmentes

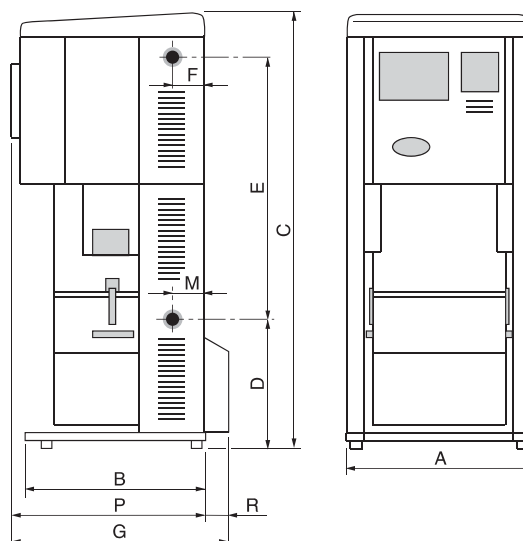
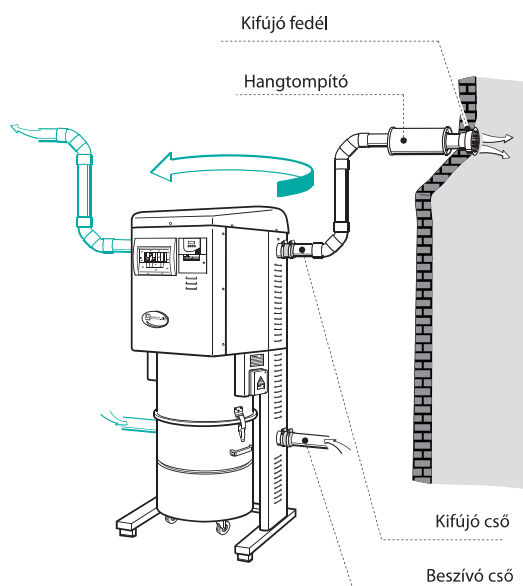
CSATLAKOZTATÁS A CSŐHÁLÓZATRA

Kétoldali beszívó/kifúvó csatlakozással rendelkezik, melynek köszönhetően akár jobb- és baloldaltól is beköthetők.

MÉRETEK ÉS MŰSZAKI PARAMÉTEREK

	KÓD	TECNO Block Mini	
		3115.1 MB	3115.2 MB
Típus		TECNO Block Mini	
Öntisztító		NINCS	VAN
Beszívó cső	Ø mm	63	63
Védettség	IP	20	20
Betápláló hálózat	Volt ac	230	230
Frekvencia	Hz	50	50
Motor teljesítmény	kW	1,5	1,5
Áramfelvétel	A	6,9	6,9
Vezérlőhálózat	Volt dc	12	12
Lég szállítási teljesítmény	m ³ /h	200/270	200/270
Szűrőbetét felülete	cm ²	17800	17800
Porgyűjtő tartály kapacitása	l	45	45
Kifújás		VAN	VAN
Hangtompító		VAN	VAN
Súly	kg	110	134
Méret A	mm	560	560
Méret B	mm	500	500
Méret C	mm	1500	1500
Méret D	mm	430	430
Méret E	mm	900	900
Méret F	mm	115	115
Méret G	mm	-	670
Méret M	mm	115	115
Méret P	mm	550	550
Méret R	mm	-	120
Zajszint	dB(A)	68 ±72	



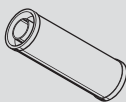
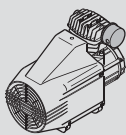
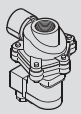

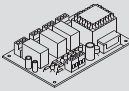
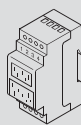
MEGJ.: A zajszint értéke nominális. Ezek az értékek módosulhatnak attól függően, hogy milyen fordulatszámon működtetik a motort ill. a központi porszívó hova kerül beszerelésre.

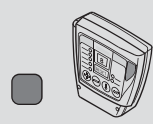
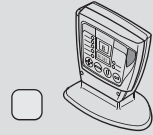
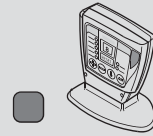
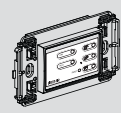




PÓTALKATRÉSZEK

TARTOZÉKOK

		TECNO Block Mini		
		KÓD		
		TÍPUS	3115.1MB	3115.2MB
		KÓD		
	Szűrőbetét csom.= 1 db	1610.1		
	Porzsákok csom.= 20 db	1614.2		
	Hangtompító Ø 63 mm csom.= 1 db	110002		
	Kompresszor öntisztítóhoz csom.= 1 db	040002		
	Mágnes szelep öntisztítóhoz csom.= 1 db	040016		
	Nyomáskapcsoló öntisztítóhoz csom.= 1 db	3301.3		
	Vezérlő panel öntisztítóhoz csom.= 1 db	3301.9		
	Időkapcsoló öntisztítóhoz csom.= 1 db	040020		

		TECNO Block Mini		
		KÓD		
		TÍPUS	3115.1MB	3115.2MB
		KÓD		
	Visszajelző panel fali kívüli, antracit színű csom.= 1 db	4200.0		
	Visszajelző panel, asztali, aluminium színű csom.= 1 db	4200.2		
	Visszajelző panel asztali, antracit színű csom.= 1 db	4200.3		
	Visszajelző panel, süllyesztett csom.= 1 db	4200.7		